



<i>Installatieinstructies</i>	2
<i>Installation instructions</i>	4
<i>Installationsanleitung</i>	6
<i>Instructions d'installation</i>	8
<i>Instrucciones de instalación</i>	10
<i>Istruzioni per l'installazione</i>	12

Koelwaterfilters

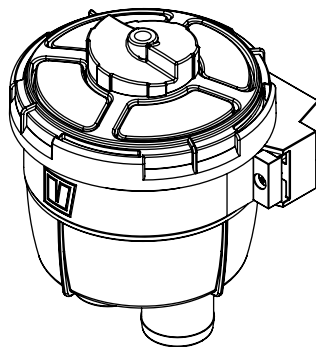
Cooling water strainers

Kühlwasserfilter

Filtres à eau froide

Filtros de agua de enfriamiento

Filtri per acqua di raffreddamento



FTR470

1 Inleiding

De belangrijkste eigenschappen van de Vetus koelwaterfilters type 470 zijn:

- **Eenvoudig te inspecteren:** hebben een doorzichtig deksel, hetgeen inspectie van het filter mogelijk maakt zonder het te openen.
- **Eenvoudig te openen:** om het filter te kunnen reinigen dient alleen de centrale knop te worden losgeschroefd; dit kan zonder gereedschap.
- **Weinig onderhoud:** dankzij het grote actieve oppervlak behoeft het filterelement zelden schoongemaakt te worden.
- **Eenvoudig te installeren:** met de aparte montagebeugel en de klemband is het filter eenvoudig te installeren. Ook kan het filter 360° gedraaid worden om de slangaansluitingen in de gewenste positie te zetten.

In de standaard opstelling (zie 'Installatie-voorbeelden', tek. 1) heeft het filter een capaciteit zoals in de tabel op blz. 15 is aangegeven; de capaciteit is afhankelijk van de afmeting van de aansluiting.

Parallel aansluiten

Door 2 waterfilters parallel aan elkaar aan te sluiten (zie 'Installatievoorbeelden', tek. 2) kan een grotere capaciteit worden verkregen.

Door 2 waterfilters met 2 extra afsluiters parallel aan elkaar aan te sluiten (zie 'Installatievoorbeelden', tek. 3) kan tevens elk filter afzonderlijk worden schoongemaakt terwijl de motor draait.

2 Installatie

- Monteer het waterfilter altijd boven de waterlijn. Bevestig het waterfilter tegen een vertikaal schot.
- Installeer op het waterinlaatschepje altijd een buitenboordafsluiter!
- Pas voor beide verbindingen, waterinlaatschepje naar waterfilter en waterfilter naar motor, altijd flexibele slang toe.
- Gebruik uitsluitend water en/of zeep, dus geen vet- of oliehoudende producten, om het monteren van de slang op de slangaansluitingen te vereenvoudigen.
- Monteer elke slangverbinding met 2 roestvaststalen slangklemmen!

Let op de stroomrichting door het filter!

3 Gebruik en onderhoud

- Inspecteer het filterelement regelmatig op vervuiling. N.B. Het deksel behoeft hiervoor niet te worden verwijderd.
- Reinig het filterelement indien hier zich vuil heeft opgehoopt.
- Sluit de buitenboordafsluiter.
- Draai de centrale knop los, draai het deksel een kwart slag en verwijder het deksel.
- Neem het filterelement uit het huis en spoel het uit.
- Plaats het filterelement terug, vet de O-ring in met b.v. siliconen-olie of teflon spray en monteer het deksel weer.

N.B. Draai de centrale knop altijd met de hand los of vast. Gebruik hiervoor nooit gereedschap.

Let op:

Controleer na het monteren van het deksel de afdichting van het deksel op het filterhuis. Bij een niet goed afgedicht deksel zuigt de buitenwaterpomp van de motor tevens lucht aan; dit kan leiden tot een te hoge motortemperatuur.

Om kapot vriezen van het waterfilter, tijdens vorst gedurende de winter, te voorkomen dient of het water te worden afgetapt of de installatie met anti-vries te worden gevuld.

Om af te tappen dienen de slangverbindingen te worden losgenomen; het filterhuis is niet voorzien van een aftap.

Bij het vullen met anti-vries dient er voor te worden gezorgd dat dit niet in het buitenwater terecht komt. Anti-vries is giftig!

4 Technische gegevens

Materiaal	
- huis	: Polyproppeen GF
- filterelement	: HD Polyethyleen
- deksel	: Polycarbonaat
- montagebeugel	: Polyproppeen GF / RVS
Gewicht	: 0,45 kg
Max. omgevings- temperatuur	: 75 °C
Max. water- temperatuur	: 55 °C
Max. overdruk	: 0,5 bar (50 kPa, 0,5 kgf/cm ²)

1 Introduction

The most important characteristics of the Vetus cool water filter type 470 are:

- **Easy to inspect:** the transparent lid makes inspecting the filter possible without opening the unit.
- **Easy to open:** simply unscrew the central button, (no tools required), to open the unit and clean the filter.
- **Low maintenance:** thanks to the large active surface area, the filter element requires infrequent cleaning.
- **Easy to install:** thanks to the separate assembly bracket and the clamping strip, the filter is easy to install. It can also be rotated 360°, allowing the hose connections to be properly positioned.

In a standard installation situation (see 'Installation examples', drawing 1) the capacity is as per table at page 15, the capacity depends of the diameter of the hose connection.

Parallel connection

By connection of 2 water strainers in parallel (see 'Installation examples, drawing 2) a larger capacity can be obtained.

By connection of 2 water strainers in parallel with the use of 2 extra valves (see 'Installation examples, drwg 3) it is possible, while the engine is running, to clean each filter separately.

2 Installation

- Install the water strainer always above the waterline. Mount the strainer against a vertical bulkhead.
- Install always a sea-cock on the water inlet scoop!
- Use for both connections, water scoop to strainer and strainer to engine, always flexible hose.
- Use only water and/or soap to ease fitting the hoses to the hose pillars and never products containing grease or oil.
- Fit each hose connection with 2 stainless steel hose clamps.

Pay attention to the flow direction through the filter!

3 Use and maintenance

- Inspect the strainer element regularly for contaminants. N.B. The lid doesn't need to be removed for inspection.
- Clean the strainer element if dirt has accumulated.
- Close the seacock.
- Twist and loosen the central button, rotate the lid 90° and remove it.
- Remove the strainer element out of the housing and flush the strainer with clean water.
- Re-install the strainer element, grease the O-ring and the thread with e.g. silicone oil or teflon based spray and reinstall the lid.

Note: Always loosen or fasten the central button by hand. Never use tools to do so.

Caution:

Check the seal between lid and housing after cleaning and re-assembling the strainer. An improperly sealed lid will result in air sucked in by the sea water pump of the engine which again will result in overheating of the engine.

To prevent damage of the water strainer, during frost in the winter time, either the water must be drained or the installation must be filled with anti-freeze.

Remove the hoses to drain the strainer; the housing is not equipped with a drain plug. Take care that during filling with anti-freeze no

anti-freeze is spilled into the waterway. Anti-freeze is poisonous.

4 Technical data

Material

- housing : Polypropylene GF
- strainer element : HD Polyethylene
- lid : Polycarbonate
- mounting bracket : Polypropylene GF / stainless steel

Weight

- : 0.45 kg (1 lb)
- Max. ambient temperature : 75 °C (167°F)
- Max. water temperature : 55 °C (131°F)
- Max. pressure : 0,5 bar (50 kPa, 7 psi)

1 Einführung

Die wichtigsten Eigenschaften des Kühlwasserfilters Typ 470 von Vetus sind folgende:

- **Einfache Kontrolle:** Wegen seines durchsichtigen Deckels kann der Filter kontrolliert werden, ohne geöffnet zu werden.
- **Einfaches Öffnen:** Zum Reinigen des Filters muss lediglich der mittlere Knopf losgeschraubt werden. Dies ist ohne Werkzeug möglich.
- **Pflegeleicht:** Dank der großen aktiven Oberfläche braucht das Filterelement nur selten gereinigt zu werden.
- **Einfache Installation:** Der Filter lässt sich mit dem separaten Montagebügel und dem Klemmband ganz leicht installieren. Der Filter lässt sich um 360° drehen, sodass die Schlauchanschlüsse leicht in die gewünschte Position gebracht werden können.

In der Standardaufstellung (siehe 'Installationsbeispiele', Abb. 1) hat der Filter die in der Tabelle auf Seite 15 angegebene Kapazität. Die Kapazität hängt vom Durchmesser des Schlauchanschlusses ab.

Parallel anschließen

Indem 2 Wasserfilter parallel zueinander angeschlossen werden (siehe Installationsbeispiele, Abb. 2), ist es möglich eine höhere Leistung zu erzielen, siehe 'technische Daten'.

Werden 2 Wasserfilter mit 2 zusätzlichen Absperrventilen parallel zueinander angeschlossen (siehe Installationsbeispiele, Abb. 3), ist es zudem möglich, auch wenn der Motor läuft, jeden Filter einzeln zu reinigen.

2 Installation

- Der Wasserfilter ist immer oberhalb der Wasserlinie zu montieren und an einem senkrechten Schott zu befestigen.
- Am Wassereinlaßflügelrad stets ein Außenbordabsperrventil anbringen!
- Für beide Verbindungen, also vom Wassereinlaßflügelrad zum Wasserfilter und vom Wasserfilter zum Motor, immer einen flexiblen Schlauch verwenden.
- Keine fett- oder ölhaltigen Produkte, sondern ausschließlich Wasser und/oder Seife benutzen, um den Schlauch leichter an die Schlauchanschlüsse montieren zu können.
- Alle Schlauchverbindungen mit Hilfe von 2 Schlauchklemmen aus rostfreiem Stahl befestigen.

Achten Sie auf die Fließrichtung im Filter!

3 Betrieb und Wartung

- Das Filterelement regelmäßig auf Verschmutzung hin kontrollieren. Anmerkung: Es ist nicht erforderlich, den Deckel dafür zu entfernen.
- Das Filterelement reinigen, wenn sich dort Schmutz angesammelt hat.
- Das Außenbordabsperrentil schließen.
- Schrauben Sie den mittleren Knopf auf und entfernen Sie den Deckel mit einer Viertel-drehung.
- Das Filterelement aus dem Gehäuse nehmen und ausspülen.
- Das Filterelement wieder anbringen, sowohl Dichtungsring als Gewinde mit beispielsweise Silikonöl oder Teflonspray schmieren und den Deckel wieder festdrehen.

Hinweis: Den mittleren Knopf immer mit der Hand lösen oder festdrehen und kein Werkzeug verwenden.

Achtung:

Nach dem Anbringen des Deckels die Dichtung des Deckels am Filtergehäuse überprüfen. Schließt der Deckel nicht gut, so saugt die Außenwasserpumpe des Motors auch Luft an, was zu einer Überhitzung des Motors führen kann.

Um zu vermeiden, daß während der Wintermonate Frostschäden am Wasserfilter auftreten, ist das Wasser abzupfropfen oder die Anlage mit

Frostschutzmittel zu füllen.

Zum Abzapfen sind die Schlauchverbindungen zu lösen, da das Filtergehäuse mit keinem Abzapfhahn ausgestattet ist.

Beim Füllen mit einem Frostschutzmittel ist darauf zu achten, daß dieses nicht in das Außenwasser gelangen kann. Frostschutzmittel sind giftig!

4 Technische Daten

Material

- Gehäuse : Polypropylen GF
- Filterelement : HD Polyäthylen
- Deckel : Polykarbonat
- Installationshalter : Polypropylen GF / Edelstahl

- Gewicht : 0,45 kg
- Max. Außentemperatur : 75°C
- Max. Wassertemperatur : 55°C
- Max. Überdruck : 0,5 bar (50 kPa, 0,5 kp/cm²)

1 Introduction

Les principales caractéristiques des filtres à eau de refroidissement Vetus de type 470 sont :

- **Inspection facile** : sont dotés d'un couvercle transparent permettant l'inspection du filtre sans avoir à l'ouvrir.
- **Ouverture facile** : afin de pouvoir nettoyer le filtre, il suffit de dévisser l'écrou central ; cette opération ne nécessite pas d'outil.
- **Entretien facile** : grâce à sa grande surface active, le système de filtrage a rarement besoin d'être nettoyé.
- **Installation facile** : le filtre est facile à installer grâce à la plaque de fixation séparée et à la bande de serrage. Le boîtier peut également pivoter de 360°, ce qui permet d'ajuster les connexions selon ses besoins.

En configuration standard (voir 'Exemples d'installation', plan 1) la capacité du filtre est celle indiquée sur le tableau de la page 15. La capacité dépend du diamètre du raccord flexible.

Raccordement en parallèle

On peut augmenter la capacité de filtre en branchant ensemble deux filtres à eau en parallèle (voir 'Exemples d'installation', plan 2).

Le branchement de 2 filtres à eau en parallèle avec 2 obturateurs supplémentaires (voir 'Exemples d'installation', plan 3) permet également de nettoyer les filtres indépendamment pendant que le moteur tourne.

2 Installation

- Monter toujours le filtre à eau au-dessus de la ligne de flottaison. Fixer le filtre à eau contre une paroi verticale.
- Installer toujours un obturateur d'eau de mer sur le dispositif d'admission d'eau !
- Pour les deux connexions, l'admission d'eau vers le filtre à eau et le filtre à eau vers le moteur, utiliser toujours des tuyaux flexibles.
- Utiliser uniquement de l'eau et du savon, donc pas de produits gras ni huileux, pour faciliter le montage des tuyaux sur les raccords.
- Fixer chaque connexion flexible avec 2 colliers en acier inoxydable.

Faites attention à la direction de l'écoulement par le filtre !

3 Emploi et entretien

- S'assurer régulièrement que l'élément de filtre n'est pas encrassé. N.B. Pour ce faire il n'est pas nécessaire d'enlever le couvercle.
- Nettoyer l'élément de filtre si des saletés s'y sont accumulées.
- Fermer l'obturateur d'eau de mer.
- Dévisser l'écrou central, tourner le couvercle d'un quart de tour et retirer le couvercle.
- Sortir l'élément de filtre de son logement et le rincer.
- Replacer l'élément de filtre, graisser la rondelle et le filetage avec par exemple de l'huile au silicone ou du téflon en bombe puis remettre le couvercle.

N.B. Toujours visser ou dévisser l'écrou central à la main. Ne jamais utiliser d'outil.

Attention :

Après avoir monté le couvercle, vérifier son étanchéité avec le logement du filtre. Si le couvercle n'est pas parfaitement hermétique, la pompe à eau de mer du moteur aspirera de l'air ce qui pourrait entraîner une surchauffe du moteur.

Pour éviter que le filtre à eau ne soit détérioré par le gel pendant l'hiver, il faut soit vidanger l'eau soit mettre de l'antigel dans l'installation.

Pour faire la vidange il est nécessaire de détacher les raccords flexibles; le boîtier du filtre ne

possède pas de vidange.

En versant l'antigel veiller à ne pas le répandre dans l'eau de mer. L'antigel est un produit toxique !

4 Spécifications techniques

Matériau	
- du corps	: Polypropylène GF
- du filtre	: Polyéthylène HD
- du couvercle	: Polycarbonate
- moulinet de montage	: Polypropylène GF / inox
Poids	: 0,45 kg
Température ambiante max.	: 75°C
Température de l'eau max.	: 55°C
Pression max.	: 0,5 bar (50 kPa, 0,5 kgf/cm ²)

1 Introducción

Las principales características del filtro de agua Vetus tipo 470 son:

- **Fácil de revisar:** la tapa transparente permite revisar el filtro sin abrirlo.
- **Fácil de abrir:** sólo hay que desatornillar el botón central (no son necesarias herramientas) para abrir y limpiar el filtro.
- **Poco mantenimiento:** gracias a su amplia área de superficie activa, el filtro necesita muy poca limpieza.
- **Fácil de instalar:** el conjunto de abrazadera de montaje independiente y la banda de sujeción hacen que el filtro sea fácil de instalar. Se puede girar 360°, lo que permite colocar correctamente las conexiones de manguera.

En la disposición estándar (véanse los ‘Ejemplos de instalación’, figuras 1) el filtro tiene la capacidad indicada en la tabla en la pág. 15, la capacidad va en función del tamaño de la conexión.

Conectar en paralelo

Al conectar en paralelo 2 filtros de agua (véanse los ‘Ejemplos de instalación’, fig. 2) se puede obtener una mayor capacidad.

Al conectar en paralelo 2 filtros de agua con 2 válvulas adicionales (véanse los ‘Ejemplos de instalación’, fig. 3), además se podrá limpiar cada filtro por separado, mientras está en marcha el motor.

2 Instalación

- Montar el filtro de agua siempre por encima de la línea de flotación. Fijar el filtro de agua en un tabique vertical.
- ¡Instalar siempre una válvula fuera borda en la cuchara de admisión de agua!
- Aplicar siempre para ambas conexiones, de la cuchara de admisión de agua al filtro de agua y del filtro de agua al motor, una manguera flexible.
- Utilizar exclusivamente agua y/o jabón, o sea, no usar productos que contienen grasas o aceite, para facilitar el montaje de la manguera en las conexiones para ésta.
- Montar cada conexión de manguera con 2 abrazaderas de manguera de acero inoxidable.

¡Preste atención a la dirección de la corriente a través del filtro!

3 Uso y mantenimiento

- Inspeccionar con frecuencia si se ha ensuciado el elemento de filtración. Nota. Para ello no es necesario retirar la tapadera.
- Limpiar el elemento de filtración cuando lleve suciedad acumulada.
- Cerrar la válvula de fuera borda.
- Gire y afloje el botón central, gire la tapa 90° y retírela.
- Sacar el elemento de filtración de la caja y enjuagarlo.
- Volver a colocar el elemento de filtración, engrasar el anillo en O y la rosca con, por ejemplo, aceite de siliconas o un pulverizador teflón, véase y volver a montar la tapadera.

Nota: Aflojar y apretar el botón central siempre a mano. No usar nunca herramientas.

Precaución:

Después de montar la tapadera controlar el aislamiento de la tapadera en la caja del filtro. Cuando la tapadera no está bien cerrada, la bomba de agua exterior del motor aspira también aire; lo cual puede llevar a una temperatura excesiva del motor.

Para evitar roturas por heladas del filtro de agua, durante heladas o en el invierno, es preciso bien vaciar el agua o bien llenar la instalación con una sustancia anticongelante.

Para vaciar se soltarán las conexiones de man-

guera; la caja del filtro no está equipada con un grifo de drenaje.

Al llenar con la sustancia anticongelante asegurar que ésta no se derrame en el agua exterior. ¡Las sustancias anticongelantes son tóxicas!

4 Especificaciones técnicas

Material

- caja : Polipropileno GF
- elemento de filtración : HD Polietileno
- tapadera : Polycarbonate
- abrazadera de instalación : Polipropileno GF / acero inoxidable

Peso : 0,45 kg

Temperatura ambiente máxima : 75°C

Temperatura de agua máxima : 55°C

Sobrepresión máxima : 0,5 bar (50 kPa, 0,5 kgf/cm²)

1 Introduzione

Le caratteristiche principali dei filtri Vetus tipo 470 per l'acqua di raffreddamento sono le seguenti:

- **Facili da ispezionare:** grazie al tappo trasparente, è possibile ispezionare i filtri senza bisogno di aprirli.
- **Facili da aprire:** per aprire e pulire il filtro è sufficiente svitare la manopola centrale; per quest'operazione non vi è bisogno di alcun attrezzo.
- **Manutenzione ridotta al minimo:** grazie all'elevata superficie filtrante, il filtro necessita di pulizie meno frequenti.
- **Facili da installare:** il filtro è anche molto facile da installare, grazie alla staffa e alla fascia per il montaggio. Il filtro può inoltre ruotare a 360°, permettendo così di portare gli attacchi per i tubi nella posizione desiderata.

Nella sua sistemazione standard (vd. 'esempi di installazione', disegni 1), il filtro ha una capacità corrispondente a quella descritta nella tabella a pag. 15 e dipende dal diametro del tubo di collegamento.

Collegamento in parallelo

Tramite collegamento in parallelo tra due filtri (vd. 'esempi di installazione', disegno 2), si può ottenere una maggiore capacità.

Collegando due filtri in parallelo con due chiusure extra (vd. 'esempi di installazione', disegno 3) è inoltre possibile pulire ciascun filtro separatamente, mentre il motore è in funzione.

2 Installazione

- Montare il filtro dell'acqua sempre al di sopra del livello dell'acqua. Assicurare il filtro dell'acqua ad un divisorio verticale.
- Installare in ogni caso un sistema di chiusura esterno sulla valvola di immissione dell'acqua.
- Collegare sempre un tubo flessibile sia per il collegamento tra valvola di immissione e filtro dell'acqua che per quello tra quest'ultimo ed il motore.
- Usare esclusivamente acqua e/o sapone, e non prodotti contenenti grasso o olio, per semplificare l'operazione di collegamento del tubo alla sua connessione.
- Aggiungere a ciascuna connessione del tubo due pinze apposite in acciaio inossidabile.

Attenzione alla direzione di flusso all'interno del filtro!

3 Uso e manutenzione

- Ispezionare di frequente l'elemento filtrante per verificarne il grado di pulizia. N.B. Non occorre a tale scopo rimuovere il coperchio.
- In caso di accumulo di sporcizia, pulire l'elemento filtrante.
- Chiudere la chiusura esterna.
- Per aprire il filtro, svitare la manopola centrale di un quarto di giro e sollevare il coperchio.
-
- Prelevare l'elemento filtrante dall'alloggiamento e lavarlo.
- Rimetterlo quindi al suo posto, applicare all'anello ad O e alla filettatura della vite ad esempio olio-silicone o teflon in spray e montare nuovamente il coperchio.

N.B. La manopola centrale deve essere avvitata e svitata unicamente a mano. Non usare alcun attrezzo a questo scopo.

Attenzione:

Dopo il montaggio del coperchio, controllare che esso aderisca perfettamente all'alloggiamento. In caso contrario, la pompa esterna dell'acqua del motore aspirerà aria; ciò può dar luogo ad un innalzamento eccessivo della temperatura del motore.

Col gelo invernale, allo scopo di evitare rotture del filtro dell'acqua dovute a congelamento, occorre svuotare la condotta idrica o, altrimenti,

riempire l'impianto con antigelo.

Per lo svuotamento è necessario staccare i tubi, poichè l'alloggiamento del filtro non dispone di un sistema di scarico.

Se si aggiunge antigelo, bisogna evitare che esso raggiunga l'acqua esterna. L'antigelo è velenoso!

4 Dati tecnici

Materiale

- dell'alloggiamento : polipropilene GF
- elemento filtrante : HD polietilene
- del coperchio : Policarbonato
- supporto di installazione : polipropilene GF / acciaio inossidabile

Peso : 0,45 kg

Temperatura max. ambiente : 75°C

Temperatura max. dell'acqua : 55°C

Sovrappressione max. : 0,5 bar (50 kPa, 0,5 kgf/cm²)

Hoofdafmetingen

Overall dimensions

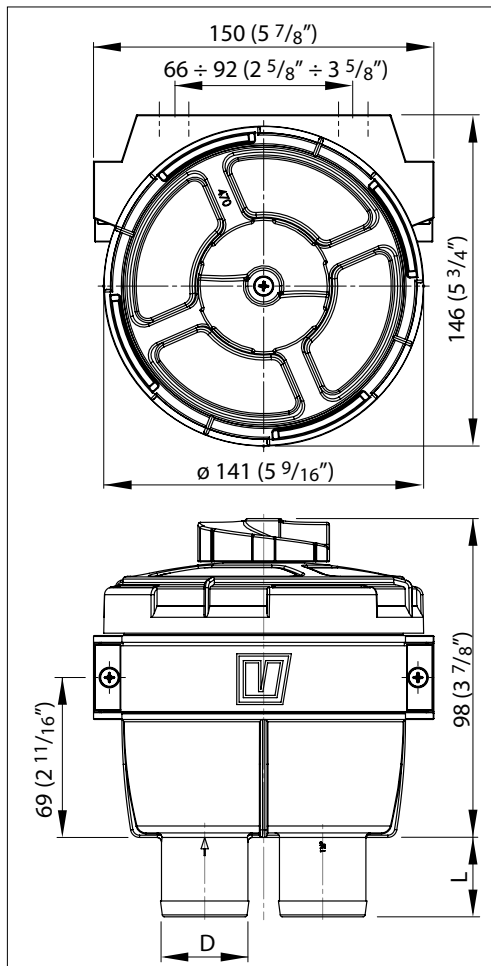
Hauptmaße

Dimensions principales

Dimensions generales

Misure principali

D		L	
12.7	(1/2")	27	(1 1/16")
15.9	(5/8")	27	(1 1/16")
19.1	(3/4")	29	(1 1/8")
25.4	(1")	29	(1 1/8")
31.8	(1 1/4")	37	(1 7/16")
38.1	(1 1/2")	37	(1 7/16")



Type	Aansluiting voor slang		Aanbevolen capaciteit tijdens normaal gebruik		
Model	Connection for hose		Recommended capacity in normal use		
Typ	Anschluß für schlauch		Empfohlene Kapazität bei normalem Betrieb		
Type	Raccord pour tuyau		Capacité recommandée dans les conditions normales de fonctionnement		
Tipo	Conexión de tubo		Capacidad recomendada urante uso normal		
Tipo	Collegamento tubo		Capacità consigliata massima durante il normal uso		
			l/min	Imp (UK) gal/ min	US gal/min
FTR470/13	13 mm	(1/2")	23	5.1	6.1
FTR470/16	16 mm	(5/8")	35	7.7	9.2
FTR470/19	19 mm	(3/4")	51	11.2	13.5
FTR470/25	25 mm	(1")	91	20	24
FTR470/32	32 mm	(1 1/4")	143	31.5	37.8
FTR470/38	38 mm	(1 1/2")	200	44	53

Installatievoorbeelden

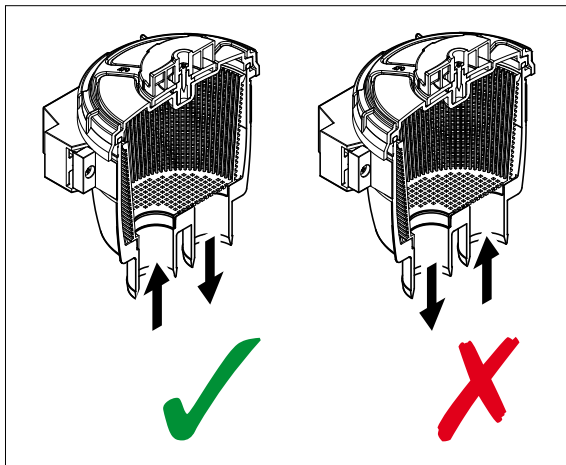
Installation examples

Installationsbeispiele

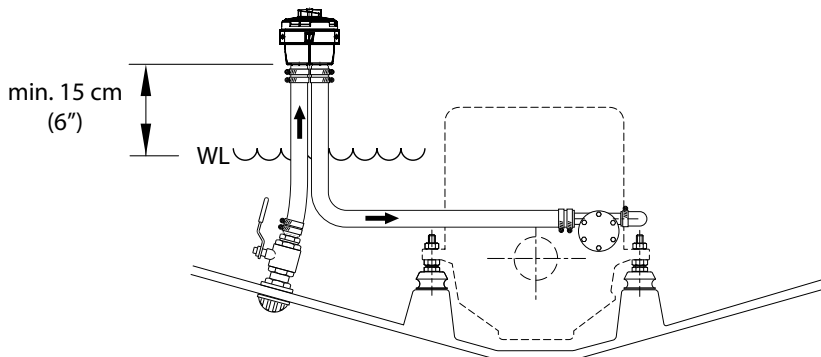
Exemples d'installation

Ejemplos de instalación

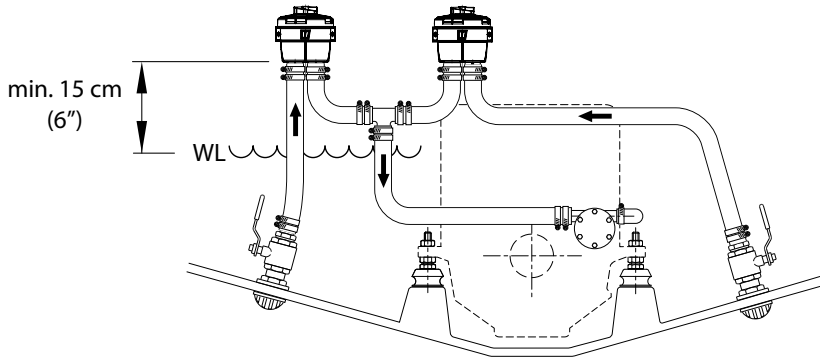
Esempi di installazione



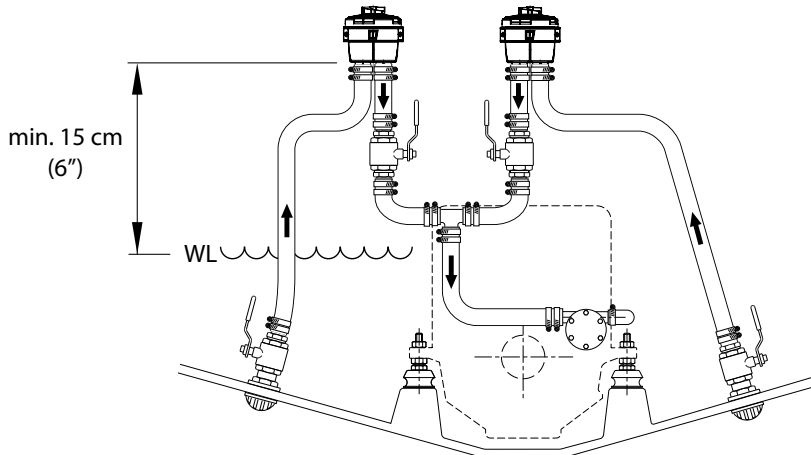
1

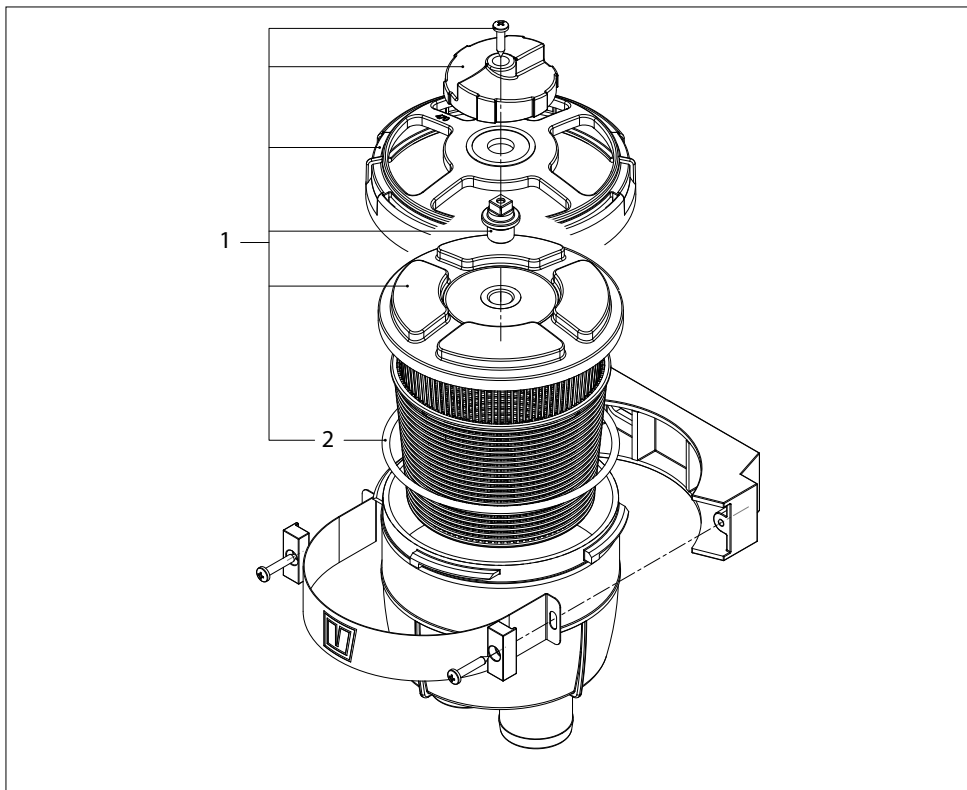


2



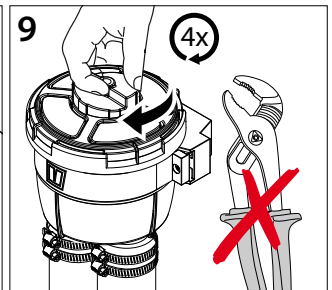
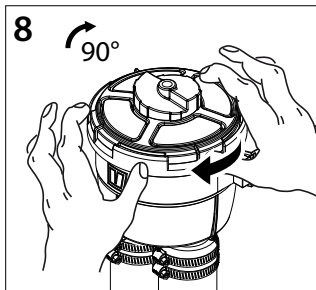
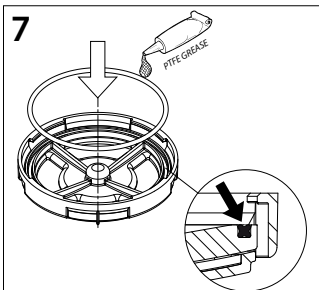
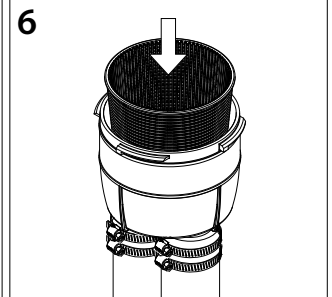
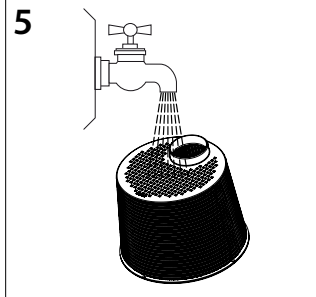
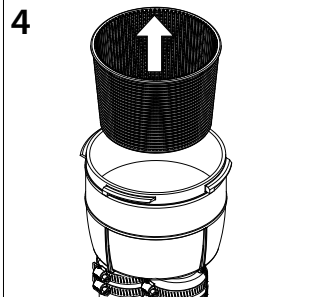
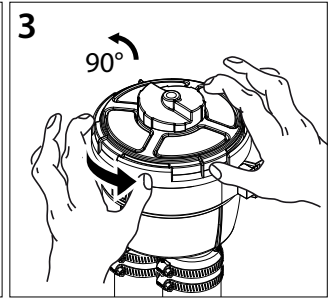
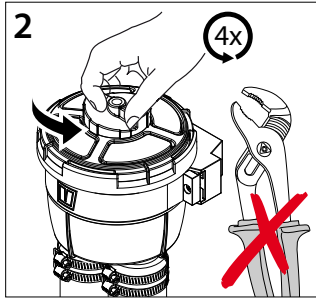
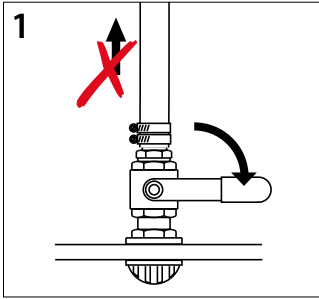
3





FTR470			Service onderdelen	Service parts
pos.	qty	part	benaming	description
1	1	FTR47001	Dekseenheid	Cover unit
2	1	FTR47002	Afdichtring (2 stuks)	Sealing ring (2 pcs)

Reinigen Cleaning Reinigung Nettoyage Limpieza Pulizia





VETUS[®]

FOKKERSTRAAT 571 - 3125 BD SCHIEDAM - HOLLAND - TEL.: +31 10 4377700
TELEFAX: +31 10 4372673 - 4621286 - E-MAIL: sales@vetus.nl - INTERNET: <http://www.vetus.com>

Printed in the Netherlands
030506.01 2013-09