

M-LINE

M4.35

● ● ● ● 24.3 kW / 33 HP

TECHNISCHE DATEN

Standardlieferungsumfang mit Instrumentenpaneel Typ MPA22BS2 (siehe Seite 103), und vier flexiblen Motorfüßen Typ KSTEUN75V (siehe Seite 48) sowie einer Ölabsaugpumpe.

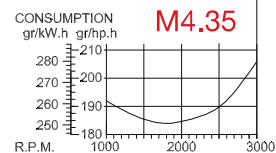
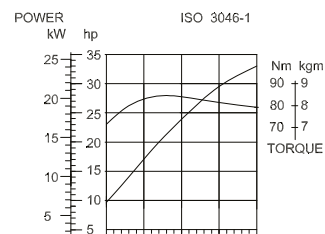
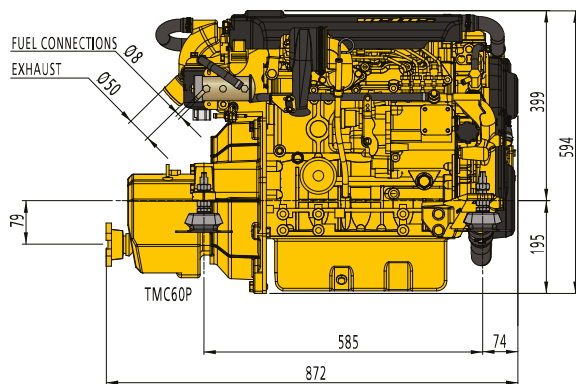
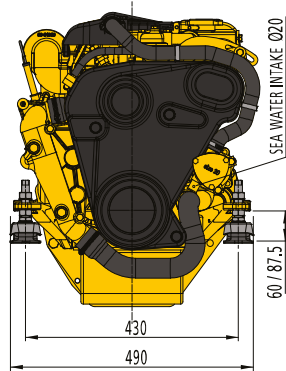


Alle VETUS Motoren sind zertifiziert nach ISO 8178-1

Motor Typ	M4.35
* Max. Leistung am Schwungrad (ISO 3046-1)	24.3 kW (33 hp)
* Max. Leistung an der Propellerwelle (ISO 3046-1)	23.6 kW (32.1 hp)
Maximale Drehzahl	3000 U/min
Maximales Drehmom.	83.8 Nm/1700 U/min
Bohrung x Hub	78 mm x 92 mm
Hubraum	1758 cm ³
Anzahl Zylinder	4 in Reihe
Verbrennungssystem	Indirekte Einspritzung
Kompression	22:1
Zündfolge	1-3-4-2
Betriebsart	Saugmotor
Elektrische Anlage	12 Volt - 110 Amps.
Kühlsystem (Standard)	Zweikreiskühlung (Kielkühlung optional)
Getriebe (Standard)	TMC60P (2 / 2.5 / 2.94:1)
Getriebe Optionen	ZF12M 2.14 / 2.63:1 TMC60A 2 / 2.5:1

Saildrive	SP60 2.15 / 2.38:1 SD10 2.23 / 2.49:1
Trockengewicht (inkl. Standardbetriebe)	199 kg
Kraftstoffverbrauch bei 2500 U/min	252 g / kW.h (185 g / PS/h)
Max. Einbauwinkel	15°
Max. Krängungswinkel	
dauerhaft	25°
5 Minutes max.	30°
Ansaughöhe der Kraftstoffpumpe	1.5 m
Boiler Anschlussatz	optional
Instrumententafel (Standard)	MPA22BS2
Warnleuchten und akkustischer Alarm	Öldruck, Temperatur (Kühlmittel und Abgas), Ladestrom
Kontrollleuchten	Vorglühen
Stromkreisabsicherung	Sicherung 10 A
Zertifizierungen	EU-RCD II, BSO, SOLAS

* In Übereinstimmung mit ISO 8665



Zertifiziert innerhalb 5%