

M-LINE

M4.35

● ● ● ● 24.3 kW / 33 HK

TEKNISKA SPECIFIKATIONER

Levereras standard med instrumentpanel typ MP10B12 (se sid 103), Fyra flexibla motorfästen typ KSTEUN35V (se sid 48) samt en oljebytpump.

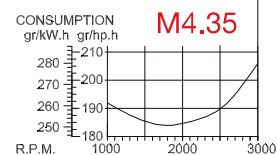
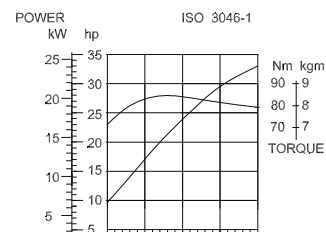
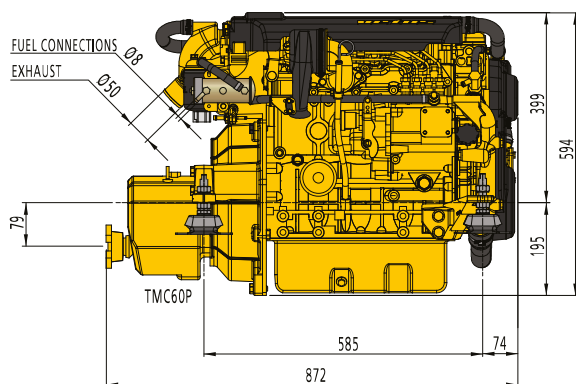
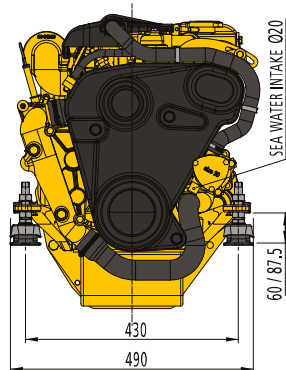


VETUS motorer är certifierade enligt ISO 8178-1

Engine model	M4.35
* Max effekt på svänghjul (ISO 3046-1)	24.3 kW (33 hp)
* Max effekt på propelleraxel (ISO 3046-1)	23.6 kW (32.1 hp)
Maximalt varvtal	3000
Max. vridmoment	83.8 Nm/1700 rpm
Cyl. diameter x slaglängd	78 mm x 92 mm
Cylindervolym	1758 cm ³
Antal cylindrar	4
Insprutningssystem	Förkammardiesell
Kompression	22:1
Tändföljd	1-3-4-2
Insug	Sugmotor
Generator	12 Volt - 110 Amps.
Kylsystem (standard)	Sötvattnenkyld (kölkylning tillval)
Backslag, Utväxling	TMC60P (2 / 2.5 / 2.94:1)
Backslag tillval	ZF12M 2.14 / 2.63:1 TMC60A 2 / 2.5:1

Segelbåtsdrev	SP60 2.15 / 2.38:1 SD10 2.23 / 2.49:1
Torrsvikt (ink. standard backslag)	199 kg
Bränsleförbrukning vid 2500 varv	252 g / kW.h (185 g / hk.h)
Max installation vinkel (längsled)	15°
Max lateral installationsvinkel (kontinuerlig)	25°
(5 minuter max.)	30°
Max sughöjd bränslepump	1.5 m
Varmvattenuttag	Tillägg
Instrument panel (standard)	MPA22BS2
Varningslampa och larmsignal	oljetryck, temperatur (kylvatten och avgastemp), laddström
Kontrollampa	För-gjödning
Säkring	fuse 10 A.
Certifiering	EU-RCD II, BSO, SOLAS

* I enlighet med ISO 8665



Certifierad inom 5%