

M-LINE

M4.35

● ● ● ● 24.3 kW / 33 HP

TEKNISKE DATA

Leveres som standard med instrumentpanel type MPA22BS2 (se side 103), fire fleksible motorophæng type KSTEUN75V (se side 48) og en olielæsepumpe.

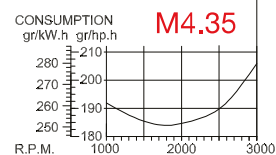
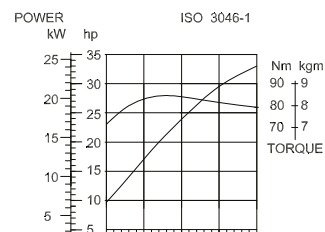
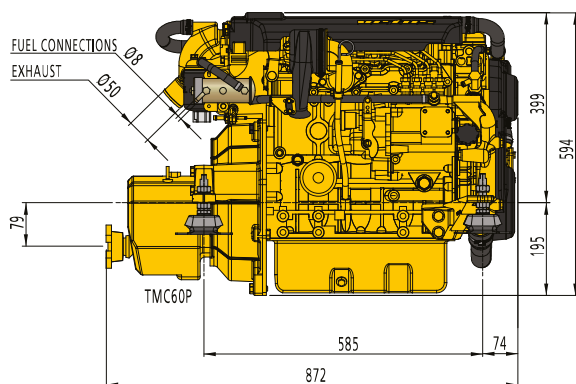
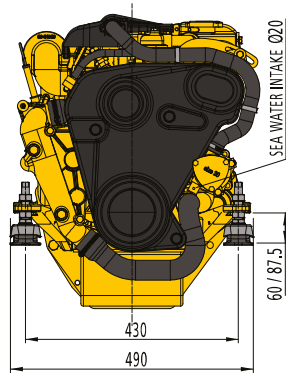


Alle VETUS motorer er certificeret i henhold til ISO 8178-11

Motor model	M4.35
* Max. output på svinghjul (ISO 3046-1)	24.3 kW (33 hp)
* Max. output på skrueaksel (ISO 3046-1)	23.6 kW (32.1 hp)
Maximum rpm	3000
Max. drejningsmoment	83.8 Nm/1700 rpm
Boring og slaglængde	78 mm x 92 mm
Kapacitet	1758 cm ³
Antal cylindre	4 i række
Forbrændingsystem	Indirekte indsprøjtning
Kompressionsforhold	22:1
Tændingsrækkefølge	1-3-4-2
Luftindtag	Dynamisk ind sugning
Elektrisk system	12 Volt - 110 Amps.
Kølesystem (standard)	Indirekte køling (kølkøling som tilbehør)
Gearboks, standard	TMC60P (2 / 2.5 / 2.94:1)
Gearboks, alternativ	ZF12M 2.14 / 2.63:1 TMC60A 2 / 2.5:1

Sejldrev	SP60 2.15 / 2.38:1 SD10 2.23 / 2.49:1
Vægt, tør (incl. std. Gearboks)	199 kg
Brændstofforbrug ved 2500 rpm	252 g / kW.h (185 g / hp.h)
Max. hældning (bagud)	15°
Max. hældning (sideværts);	
Konstant	25°
5 minutter max.	30°
Brændstoffpumpens sugehøjde	1.5 m
Kalorifere tilslutningskit	Tilbehør
Instrumentpanel (standard)	MPA22BS2
Advarselslamper og akustisk alarm	Olietryk, temperatur (kølemiddel og udstødning) ladestrøm
Kontrollampe for	Forvarmer
Strømkredsbeskyttelse	Sikring 10 Amp.
Certifikater	EU-RCD II, BSO, SOLAS

* i overensstemmelse med ISO 8665



Certificeret inden for 5%