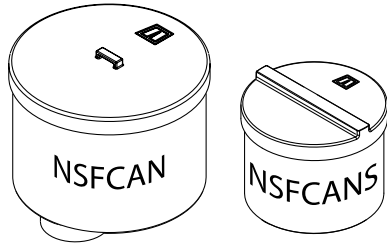
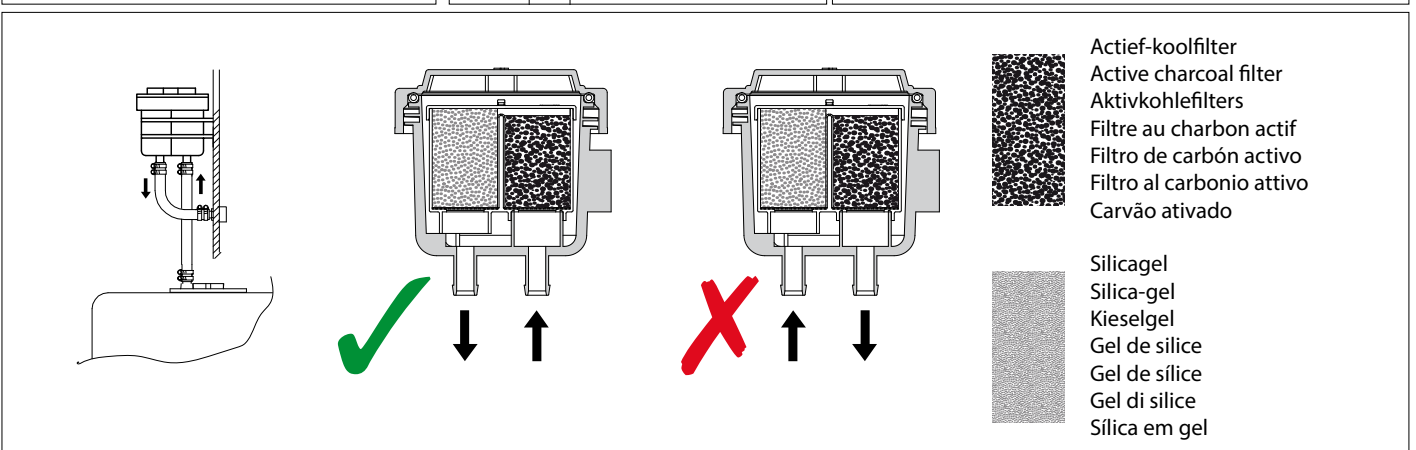
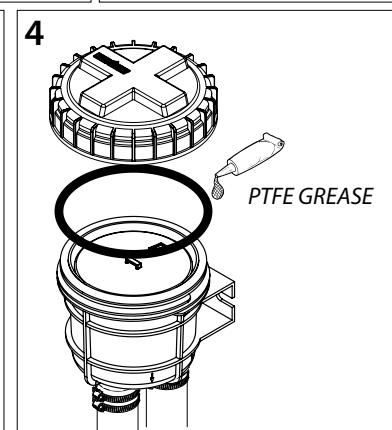
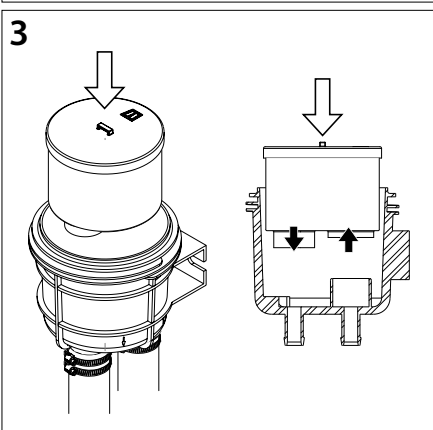
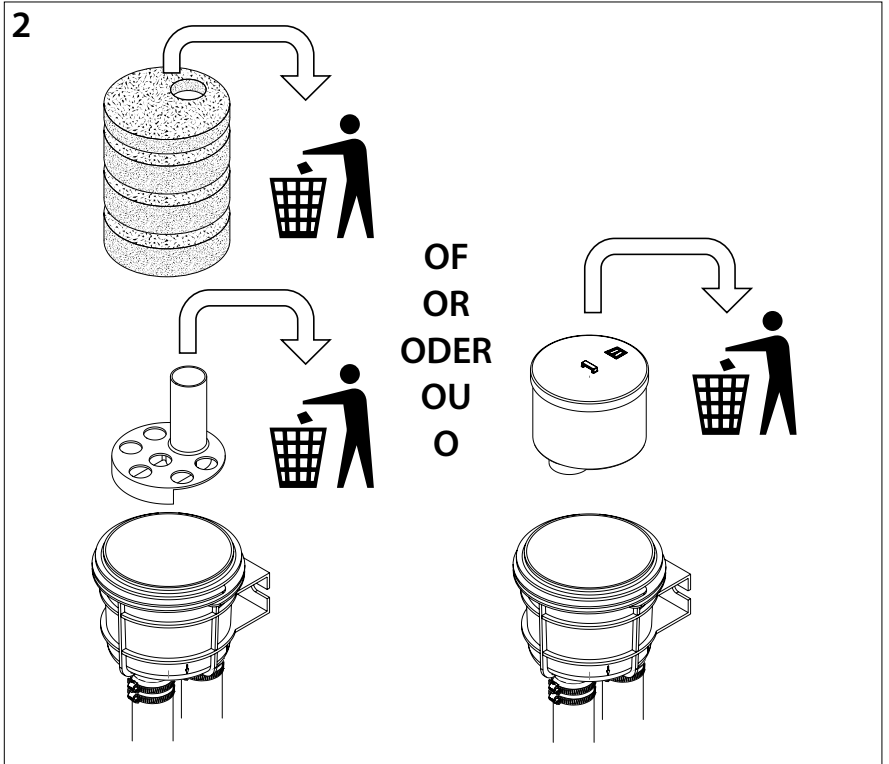
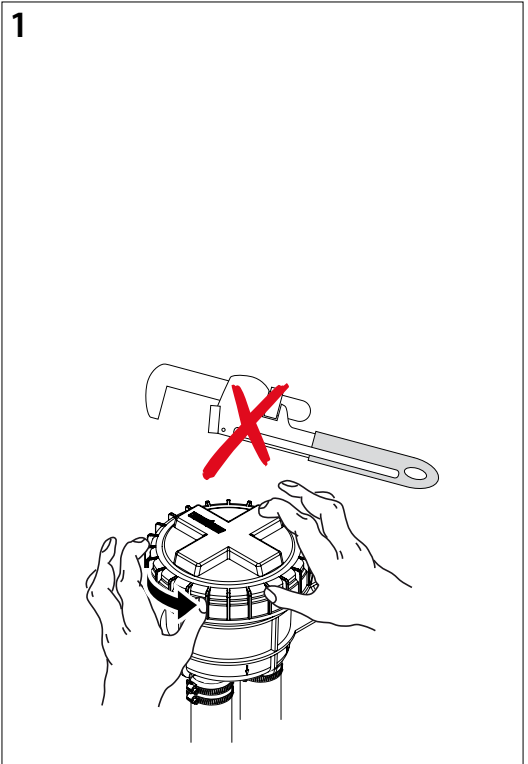




NSFCAN
NSFCANS



Vervangen geurfilterelement
No-Smell Filter Element Replacement
Austausch des Geruchsfilterelements
Remplacement du filtre anti-odeur
Cambiar el elemento del filtro anti-olores
Sostituzione del filtro antiodore



NEDERLANDS

Dit VETUS geurfilterelement bevat actieve kool. Vocht vermindert de werking van de actieve kool. Een deel van het filterelement is daarom gevuld met silicagel korrels. De silicagel korrels absorberen het vocht, dat eventueel aanwezig is, zodat de werking van de actieve kool niet nadelig wordt beïnvloed.

Vervang het filterelement tenminste éénmaal per jaar bij het begin van het nieuwe vaarseizoen of wanneer de silicagel met vocht verzadigd is.

Controleer dit regelmatig;

Droge silicagel is glashelder en met vocht verzadigde silicagel is amberkleurig!

De bovenzijde van het filterelement is semi-transparant om visuele inspectie mogelijk te maken.

FRANÇAIS

Ce filtre anti-odeur VETUS est un filtre à charbon actif. L'humidité réduit l'action du charbon actif. Une partie du filtre contient donc des grains de gel de silice. Les granulés de gel de silice absorbent l'humidité éventuellement présente et permettent ainsi de maintenir l'action du charbon actif.

Remplacer le filtre anti-odeur au moins une fois par an au début de la saison de navigation ou lorsque le gel de silice est saturé d'eau.

Contrôler ce point régulièrement;

Le gel de silice sec est limpide et le gel de silice saturé d'humidité est ambré !

La partie supérieure du filtre anti-odeur est semi-transparente pour permettre une inspection visuelle.

ENGLISH

The VETUS No-Smell Filter Element contains activated carbon. Moisture reduces the effect of the activated carbon. A part of the filter element is therefore filled with silica gel granules. Possibly present moisture will be absorbed by the silica gel granules as a result the function of the activated carbon is not adversely affected.

Replace the filter element at least once a year at the start of the sailing season or when the silica gel is saturated with moisture.

Check this regularly;

Dry silica gel is crystal clear and moisture-saturated silica gel is amber!

The top of the filter element is semi-transparent for visual inspection.

ESPAÑOL

Este elemento del filtro anti-olores de VETUS contiene carbón activo. La humedad reduce el efecto del carbón activo. Por esta razón, una parte del elemento de filtración está rellena de gránulos de gel de sílice. Los gránulos del gel de sílice absorben la humedad que pueda haber, de forma que el efecto del carbón activo no se vea afectado negativamente.

Cambie el elemento de filtración al menos una vez al año, al inicio de la nueva temporada de navegación o cuando el gel de sílice esté saturado de humedad.

Controle periódicamente el estado del gel:

¡El gel de sílice seco es transparente y el gel de sílice saturado de humedad es de color ámbar!

La parte superior del elemento de filtración es semitransparente para permitir la inspección visual.

DEUTSCH

Dieses VETUS-Geruchsfilterelement enthält Aktivkohle. Feuchtigkeit verringert die Wirkung der Aktivkohle. Ein Teil des Filterelements ist daher mit Silikagel-Körnchen gefüllt. Die Silikagel-Körnchen absorbieren eventuelle Feuchtigkeit, sodass die Wirkung der Aktivkohle nicht beeinträchtigt wird.

Ersetzen Sie das Filterelement mindestens einmal jährlich zu Saisonbeginn und immer dann, wenn das Silikagel mit Feuchtigkeit gesättigt ist.

Kontrollieren Sie dies regelmäßig:

Trockenes Kieselgel ist kristallklar und feuchtigkeitsgesättigtes Kieselgel ist bernsteinfarben!

Die Oberseite des Filterelements ist semitransparent, sodass eine visuelle Überprüfung möglich ist.

ITALIANO

Questo filtro antiodore VETUS contiene carbonio attivo. L'umidità riduce il funzionamento del carbone attivo, perciò una parte dell'elemento filtrante è riempita di granuli di gel di silice. I granuli di gel di silice assorbono l'umidità eventualmente presente, in modo da preservare il funzionamento del carbone attivo.

Sostituire l'elemento filtrante almeno una volta all'anno, prima del rimessaggio o quando il gel di silice è saturo di umidità. Controllarlo regolarmente;

Il gel di silice secco è cristallino, mentre il gel di silice saturo di umidità è ambrato!

La parte superiore del filtro è semi trasparente, per permettere l'ispezione visiva.



Points de collecte sur www.quefairedemesdechets.fr
Privilégiez la réparation ou le don de votre appareil !



Havenstraat 11 - 3115 HC Schiedam - The Netherlands
Tel.: +31 (0)88 4884700 - sales@vetus.com - www.vetus.com